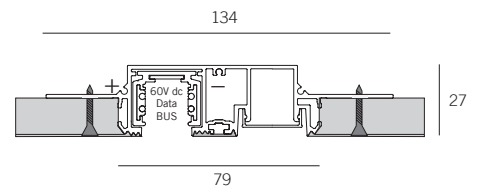
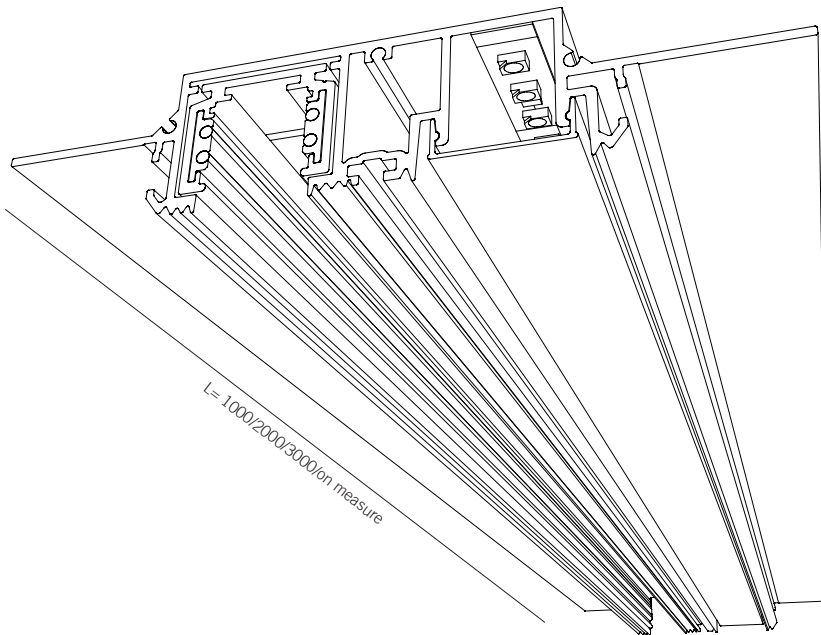


ME_448

installation guide

made in Italy



Peso telaio / Frame Weight 1,35 Kg/m
Peso binario / Track Weight 0,70 Kg/m

1305.0448.--
Rev. 02 21.02.2019



Corretto smaltimento del prodotto (Rifiuti elettrici ed elettronici)
Correct disposal of this product (Waste electrical & electronic equipment)
Korrekte Entsorgung dieses Produkts (Elektromüll)
Comment éliminer ce produit (Déchets d'équipements électriques et électroniques)
Eliminación correcta de este producto (Material de descarte eléctrico y electrónico)



Questo apparecchio di illuminazione deve essere installato solamente in locali in cui il contatto con l'acqua è impossibile
This fitting should only be installed in rooms where direct contact with water is impossible
Diese Leuchte darf nur in Räumen verwendet werden, in denen ein direkter Kontakt mit Wasser nicht möglich ist
Cet équipement doit être installé dans des pièces hors de toute projection d'eau.
Este equipo solamente puede ser instalado en interiores donde no es posible el contacto directo con el agua.

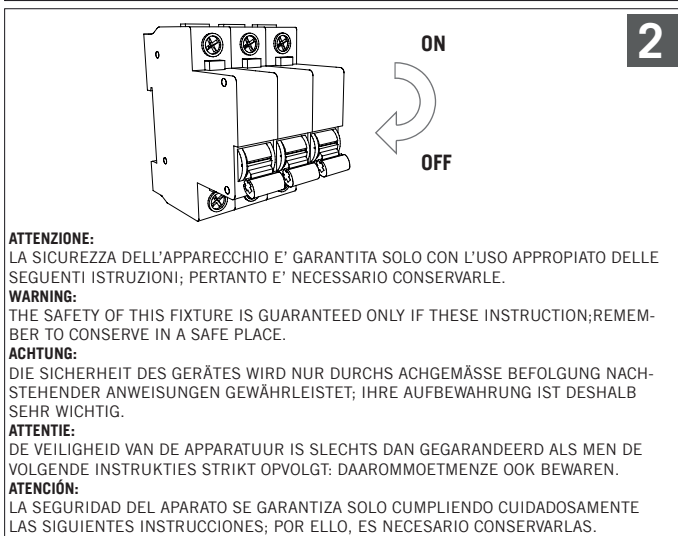
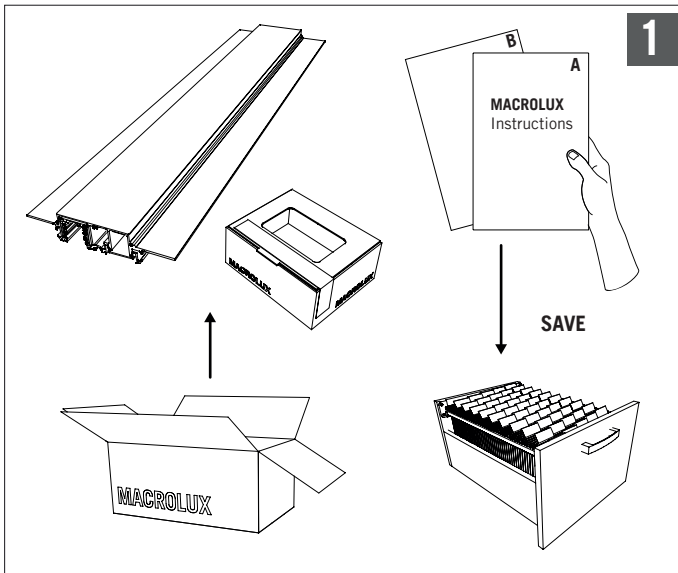


Apparecchio previsto per il collegamento a circuiti a bassissima tensione.
Lighting fixture with isolation class (very low voltage).
Leuchten geeignet für den Anschluss an das Niederspannungsnetz.
Appareil prévu pour le raccordement à des circuits à très basse tension.
Aparato previsto para la conexión a circuitos de bajísima tensión.



Protetto contro oggetti solidi più grandi di 12 mm
Protected against solid objects greater than 12 mm
Geschützt gegen Festkörper größer als 12 mm
Protégé contre les objets solides de plus de 12 mm
Protegido contra objetos sólidos superiores a 12 mm

MACROLUX



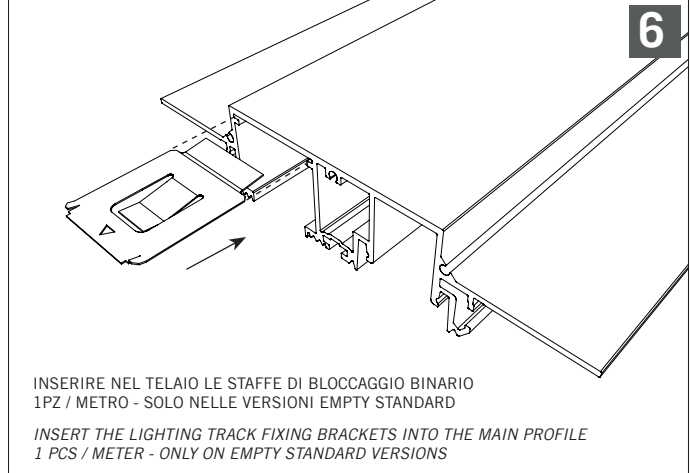
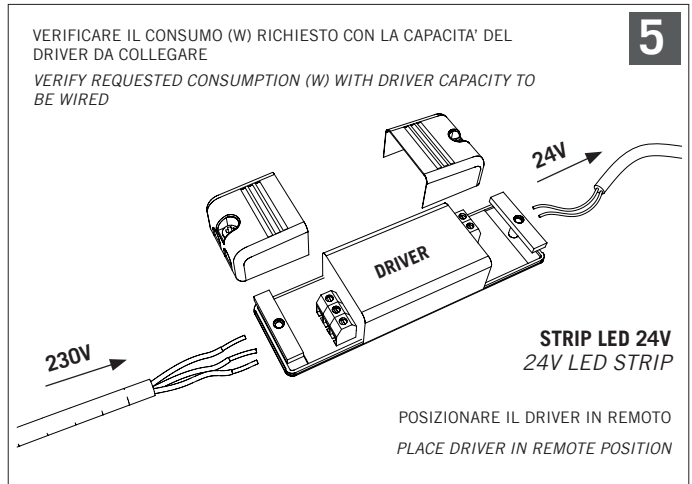
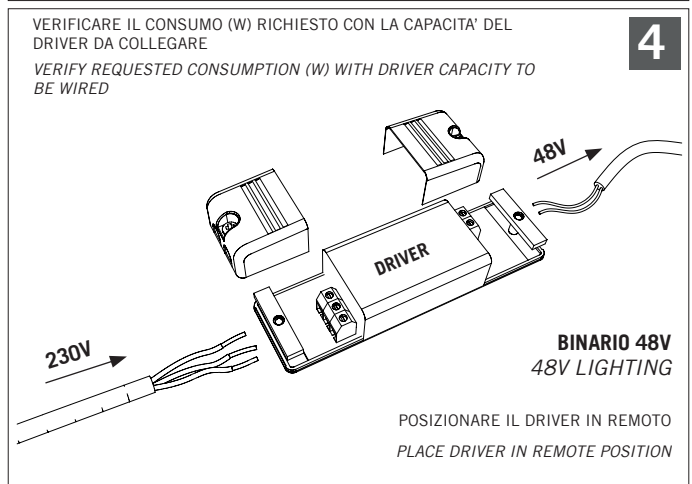
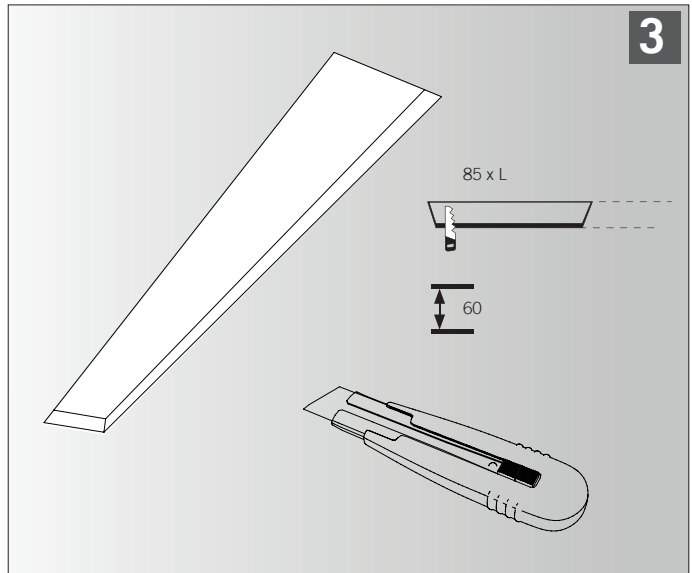
I La MACROLUX garantisce l'apparecchio solo con l'uso appropriato delle seguenti istruzioni, che vanno conservate. Si consiglia l'installazione dell'apparecchio da parte di personale qualificato. Prima di effettuare qualsiasi operazione sull'apparecchio togliere la tensione di rete. Il prodotto non deve essere modificato. Qualsiasi modifica annulla le approvazioni di sicurezza e può rendere pericoloso il prodotto. La MACROLUX declina ogni responsabilità su prodotti modificati. Per la pulizia dell'apparecchio non usare solventi a base alcolica e non immergere nell'acqua le decorazioni.

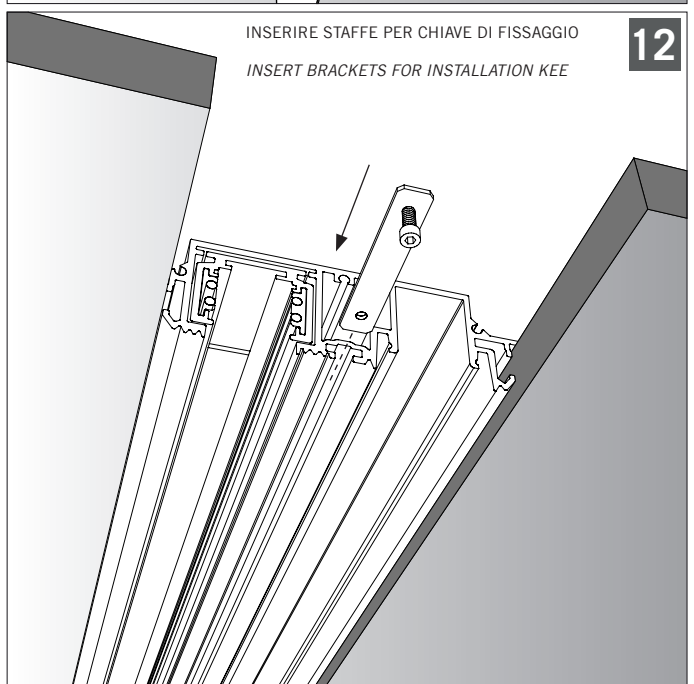
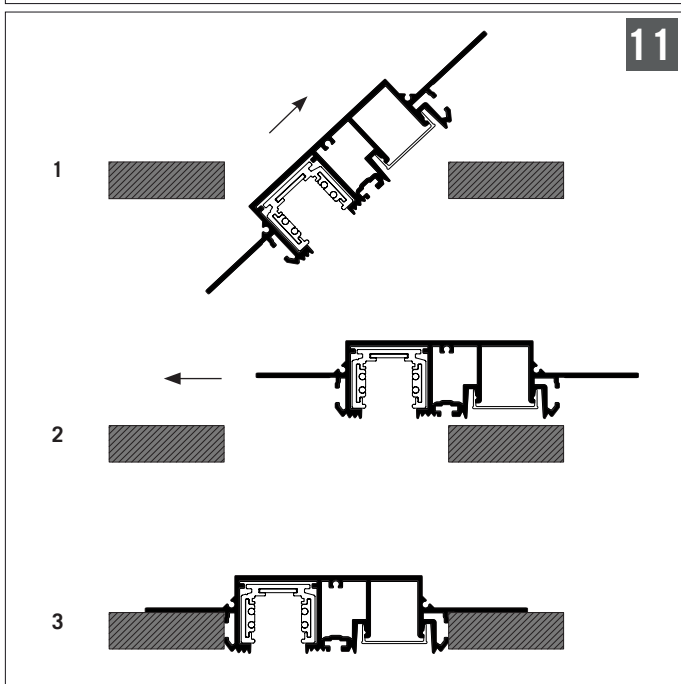
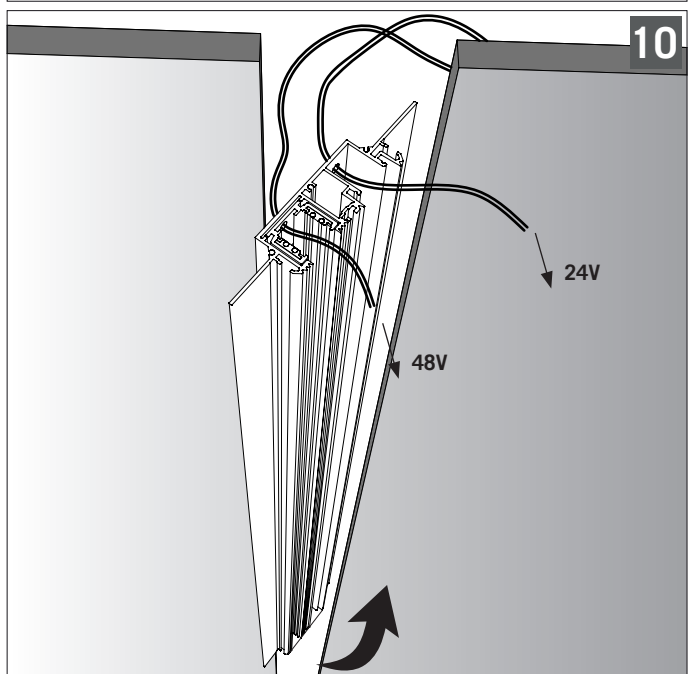
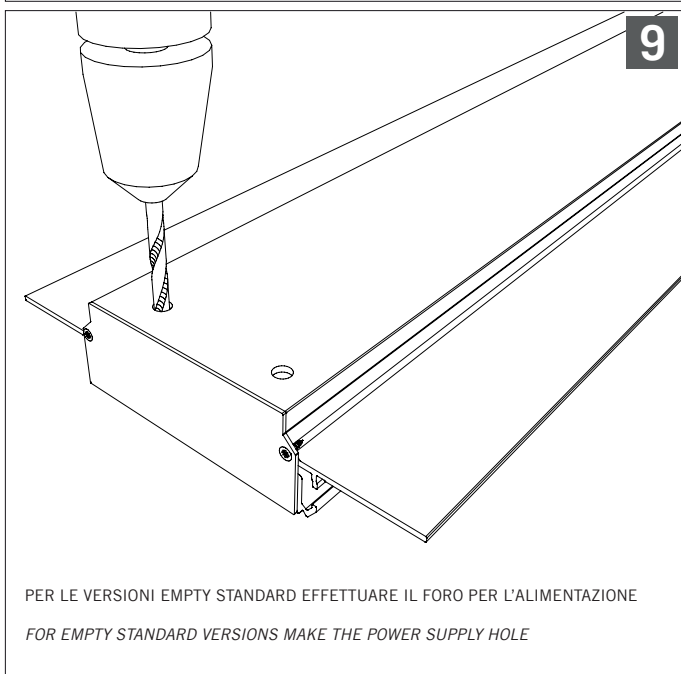
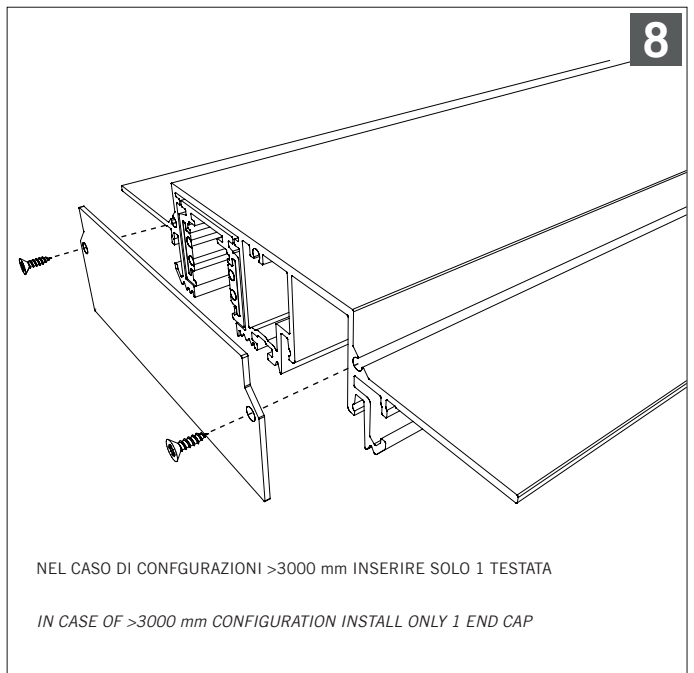
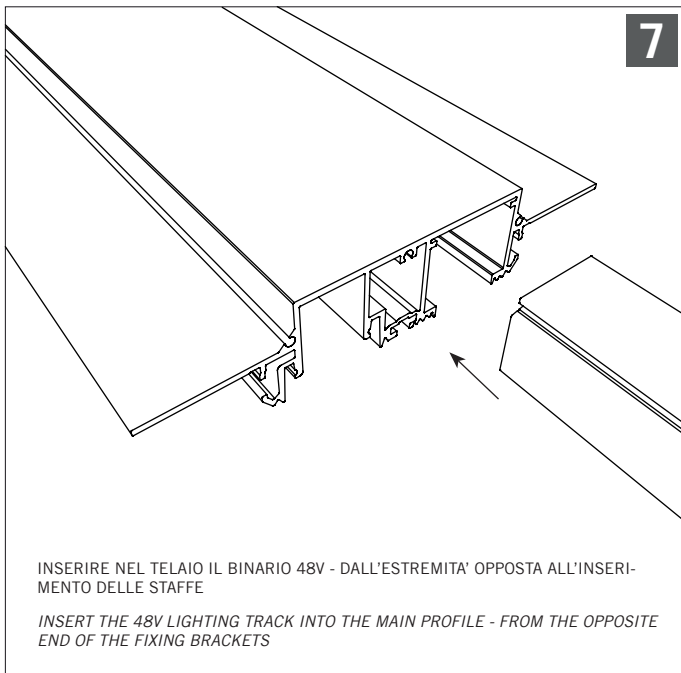
E MACROLUX company guarantees the lamp only if you follow appropriately the assembling instructions which must be well kept. We suggest the installation of the lamp by skilled personnel. Before starting each installation switch off the electrical feeding. The item must not be modified. Each changing cancels the security approvals and can make dangerous the product. MACROLUX declines any responsibilities for modified product. For the lamp cleaning, please do not use alcoholic solvent and do not plug into water decorations.

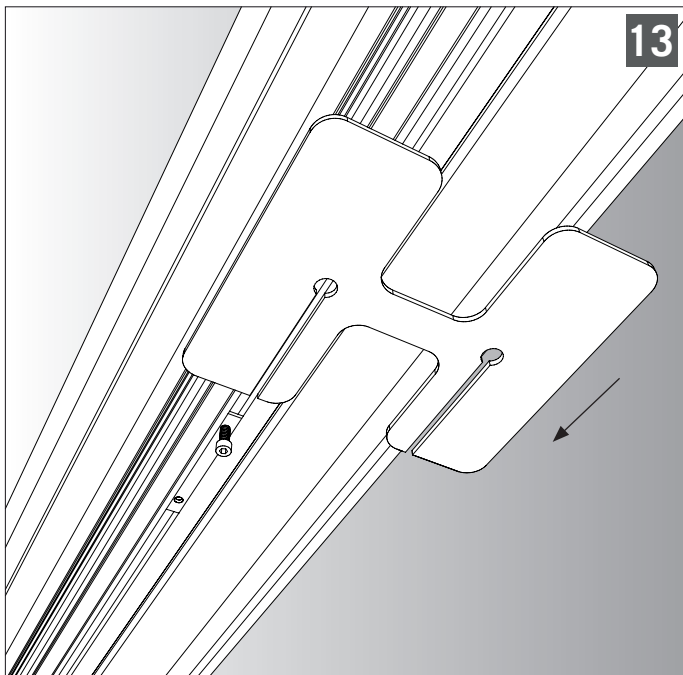
F La MACROLUX garantit l'appareil seulement si son usage est realise' en conformite' avec les presentes instruction qui seront conserves. Il est conseille que l'installation de l'appareil soit realise par un professionnel. Avant d'effectuer toute operation su l'appareil, son alimentation doit être debranché. L'appareil doit pas être modifié. Tout modifications annule les approbations normatives et peut rendre l'appareil dangereux. La MACROLUX d'cline toute responsabilite en cas de modification des produits. Pour le nettoyage de l'appareil, ne pas employer des solvants à base d'alcool. Ne pas mouiller les vetements decoratifs.

D Die Fa. MACROLUX garantiert für die Leuchten nur bei Beachtung dieser Montageanweisungen, die aufbewahrt werden sollte. Es wird empfohlen, die Leuchte nur von Personen mit den nötigen Fachkenntnissen montieren zu lassen. Vor jeder Operation an der Leuchte, die Stromspeisung herausziehen. Die Leuchte darf nicht anderweitig als in der beschriebenen Art modifiziert werden. Bei jeder anderen Veränderung verliert die Garantie ihre Gültigkeit, das Produkt kann dann ein Gefahrenpotential darstellen. Die Fa. MACROLUX lehnt bei modifizierten Produkten die Haftung ab. Keine alkoholhaltige Reinigungsmittel verwenden, Dekorationen nicht ins Wasser tauchen.

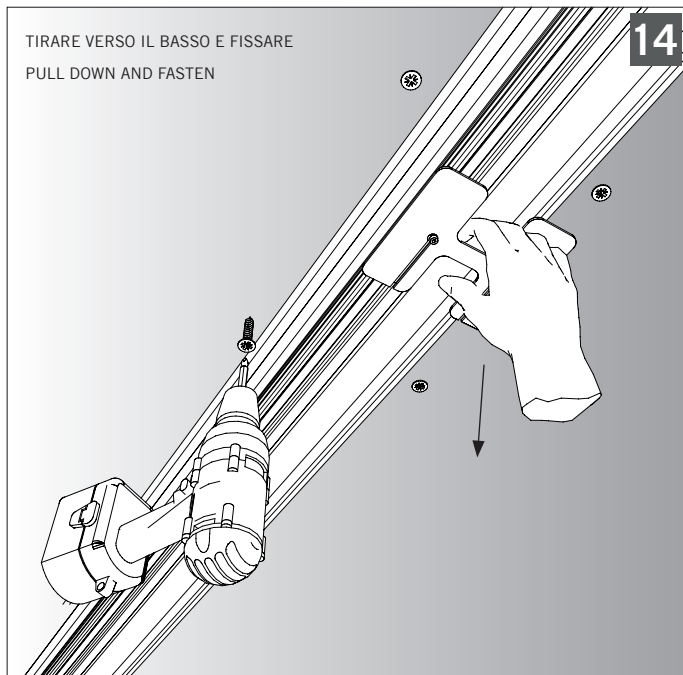
S MACROLUX garantiza el aparato solo cuando se hace uso del mismo de acuerdo con las instrucciones que se adjuntan. Se aconseja la instalación del aparato por parte de personal cualificado. Antes de efectuar cualquier manipulación a la lámpara desconectar de la corriente eléctrica. El producto no debe ser modificado. La introducción de cualquier modificación, anula las medidas de seguridad que lleva incorporadas y podría convertirlo en un objeto peligroso. MACROLUX declina toda responsabilidad sobre los productos modificados. No deben usarse limpiadores a base de alcoholes o disolventes y tampoco deben sumergirse en agua los detalles decorativos de las lámparas.





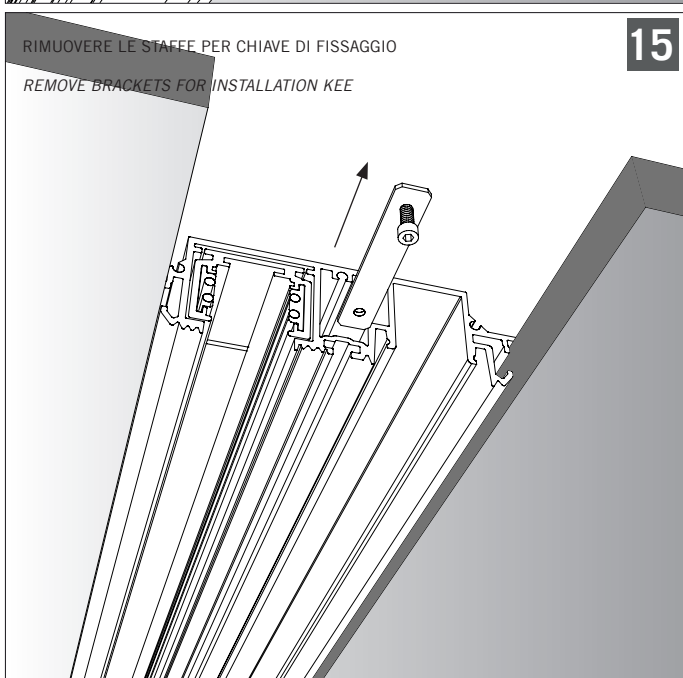


13



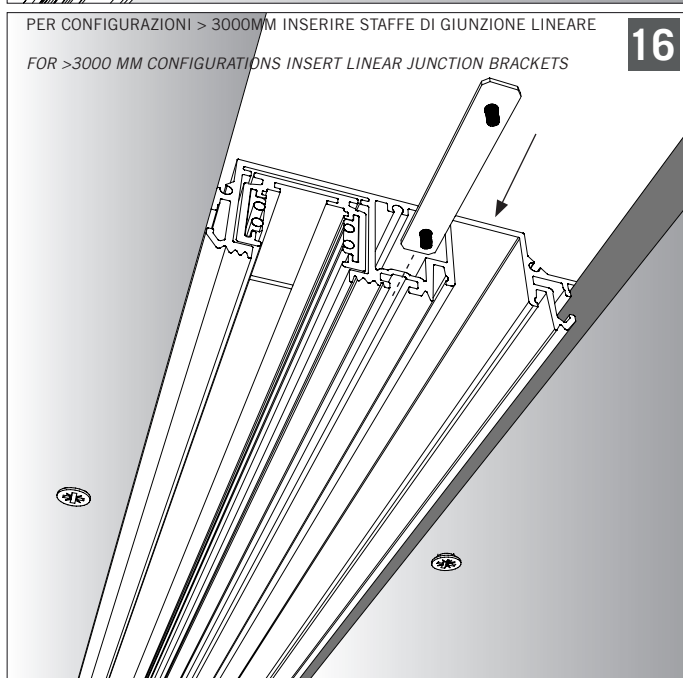
14

TIRARE VERSO IL BASSO E FISSARE
PULL DOWN AND FASTEN



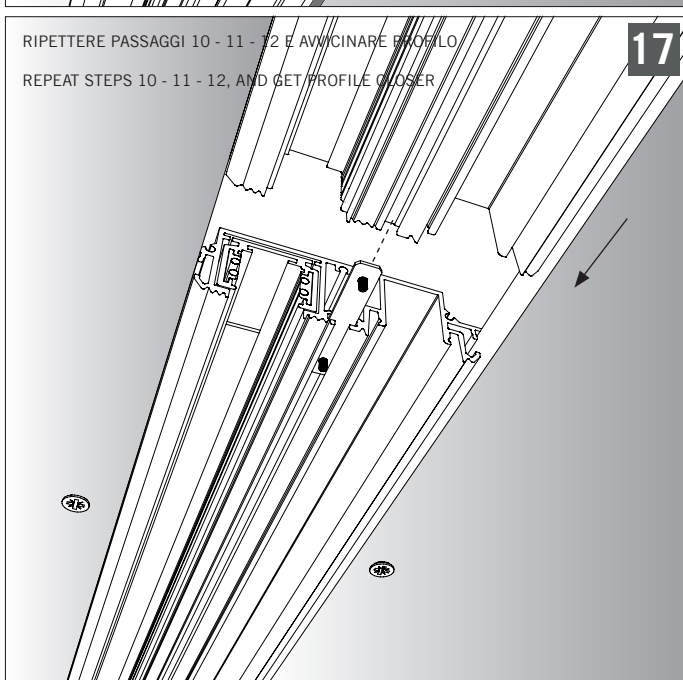
15

RIMUOVERE LE STAFFE PER CHIAVE DI FISSAGGIO
REMOVE BRACKETS FOR INSTALLATION KEY



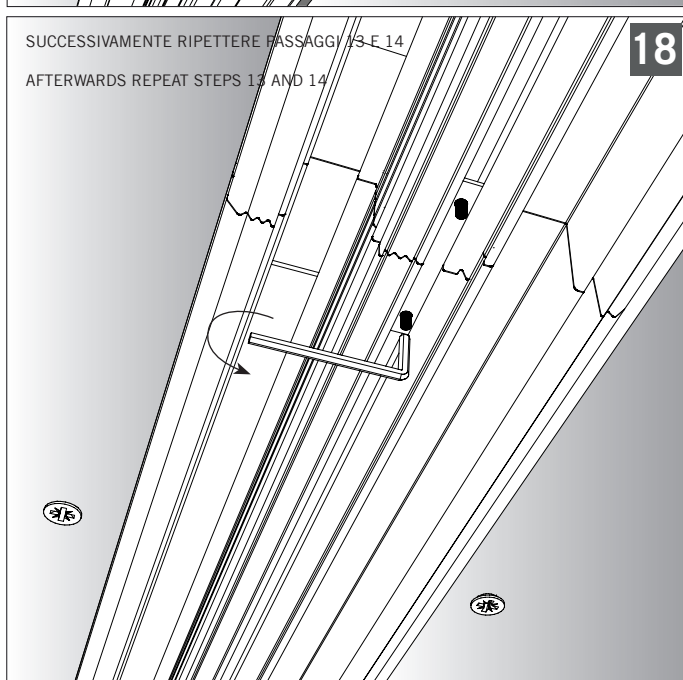
16

PER CONFIGURAZIONI > 3000MM INSERIRE STAFFE DI GIUNZIONE LINEARE
FOR >3000 MM CONFIGURATIONS INSERT LINEAR JUNCTION BRACKETS



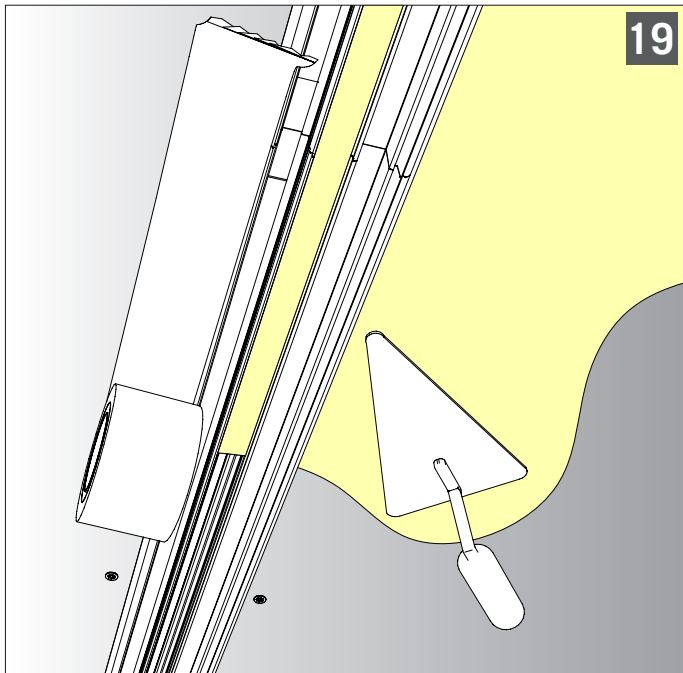
17

RIPETERE PASSAGGI 10 - 11 - 12 E AVVICINARE PROFILO
REPEAT STEPS 10 - 11 - 12, AND GET PROFILE CLOSER

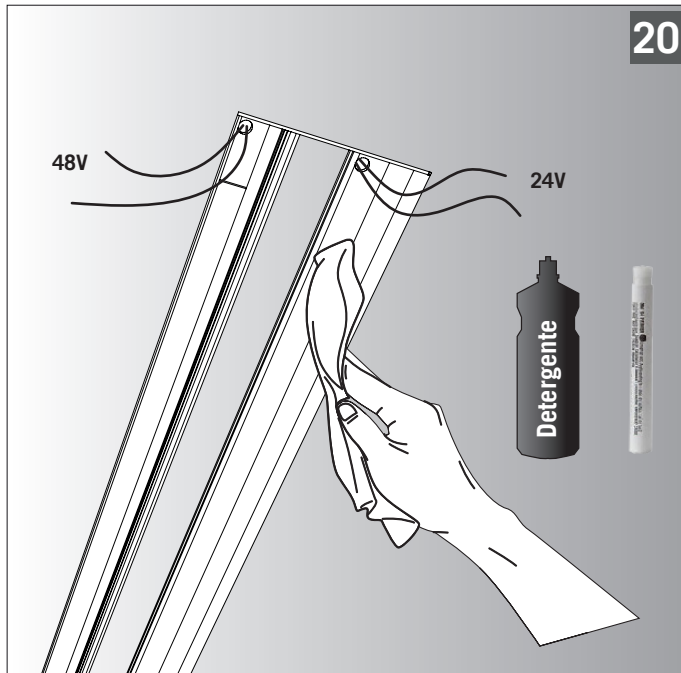


18

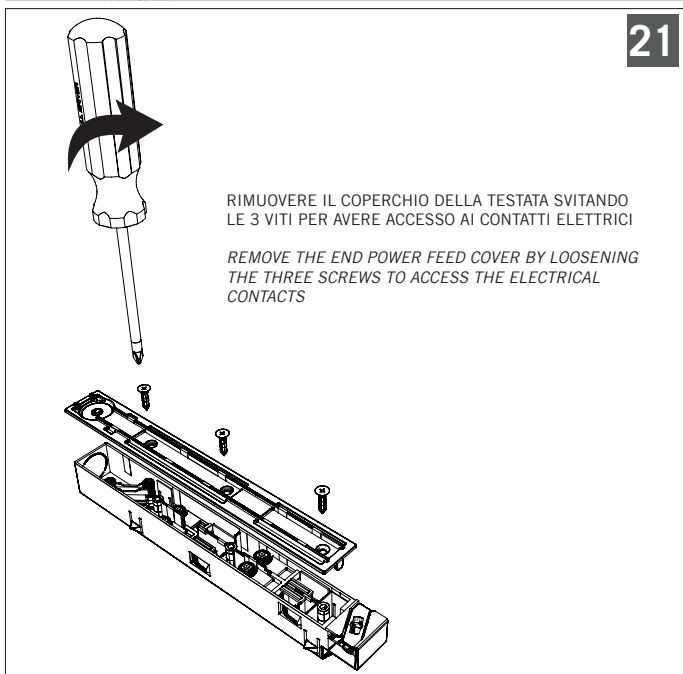
SUCCESSIVAMENTE RIPETERE PASSAGGI 13 E 14
AFTERWARDS REPEAT STEPS 13 AND 14



19

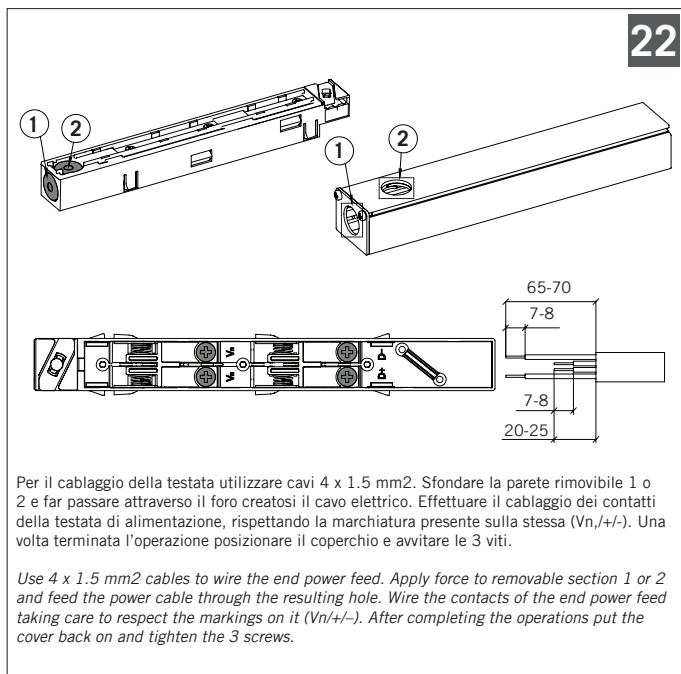


20



21

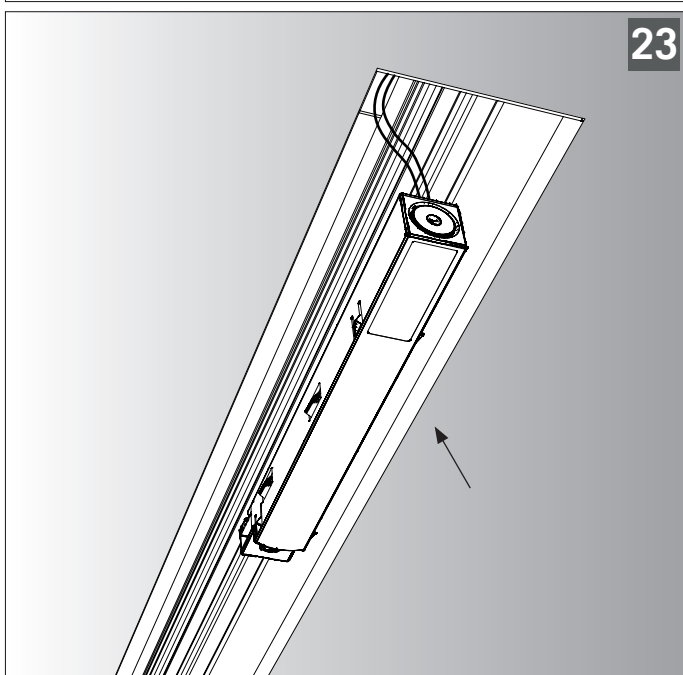
RIMUOVERE IL COPERCHIO DELLA TESTATA SVITANDO LE 3 VITI PER AVERE ACCESSO AI CONTATTI ELETTRICI
 REMOVE THE END POWER FEED COVER BY LOOSENING THE THREE SCREWS TO ACCESS THE ELECTRICAL CONTACTS



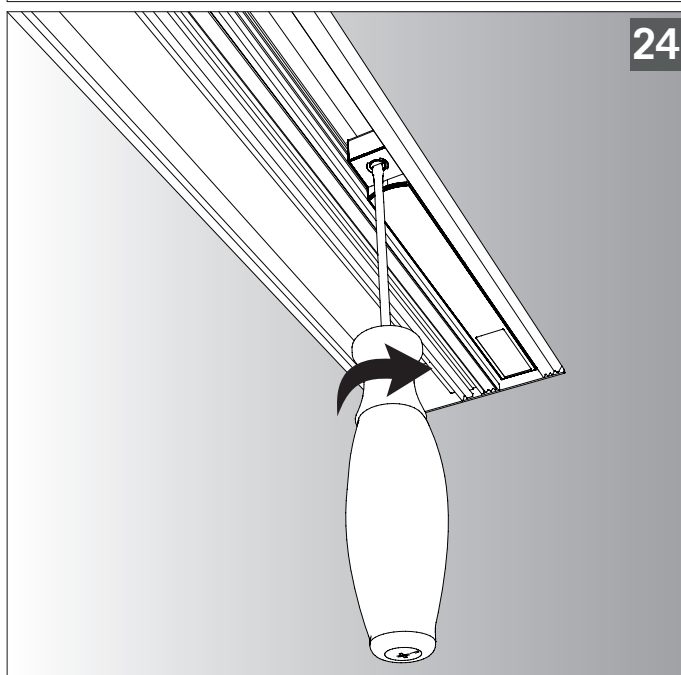
22

Per il cablaggio della testata utilizzare cavi 4 x 1.5 mm². Sfondare la parete rimovibile 1 o 2 e far passare attraverso il foro creatosi il cavo elettrico. Effettuare il cablaggio dei contatti della testata di alimentazione, rispettando la marchiatura presente sulla stessa (Vn,+/-). Una volta terminata l'operazione posizionare il coperchio e avvitare le 3 viti.

Use 4 x 1.5 mm² cables to wire the end power feed. Apply force to removable section 1 or 2 and feed the power cable through the resulting hole. Wire the contacts of the end power feed taking care to respect the markings on it (Vn,+/-). After completing the operations put the cover back on and tighten the 3 screws.

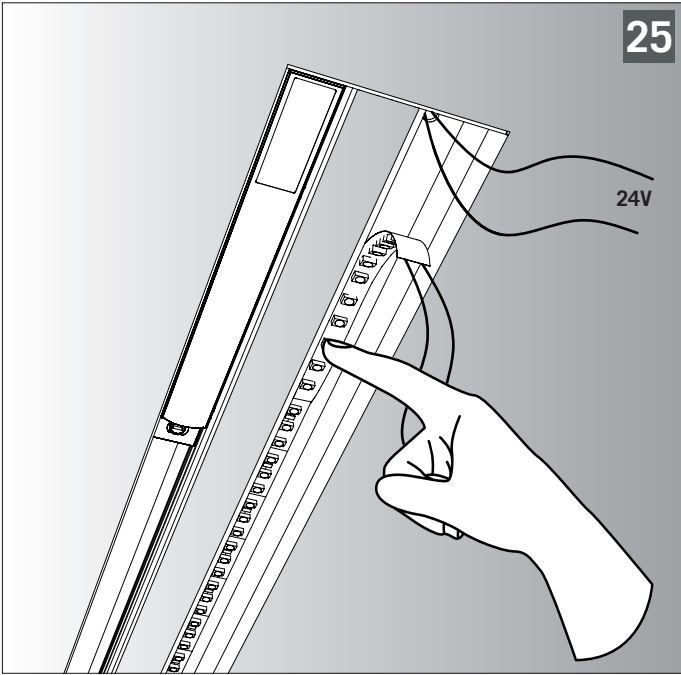


23

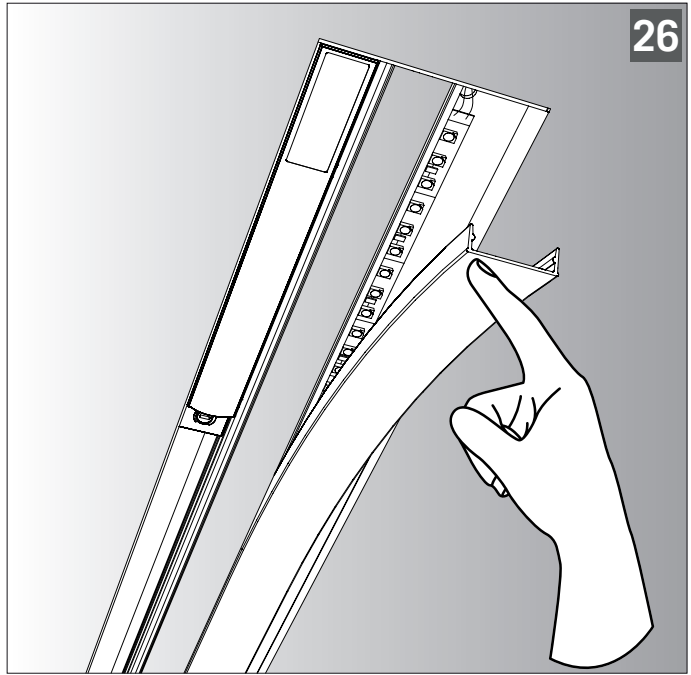


24

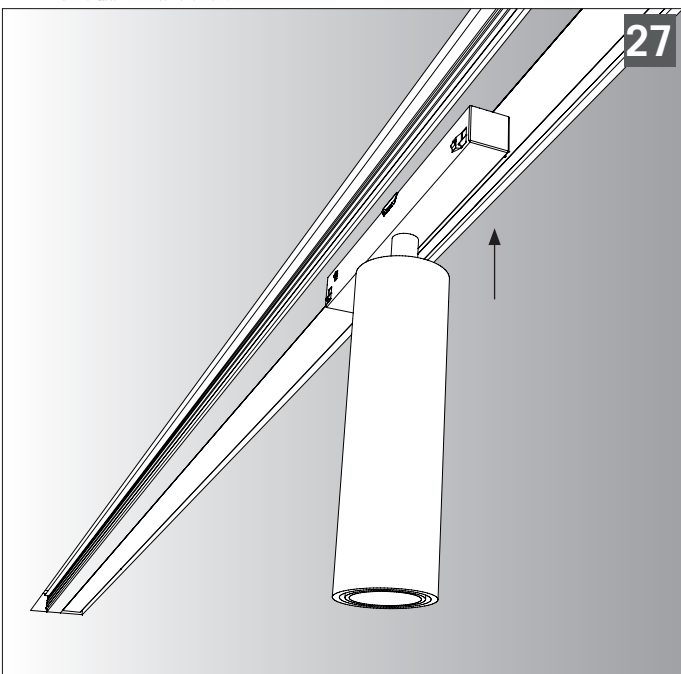
25



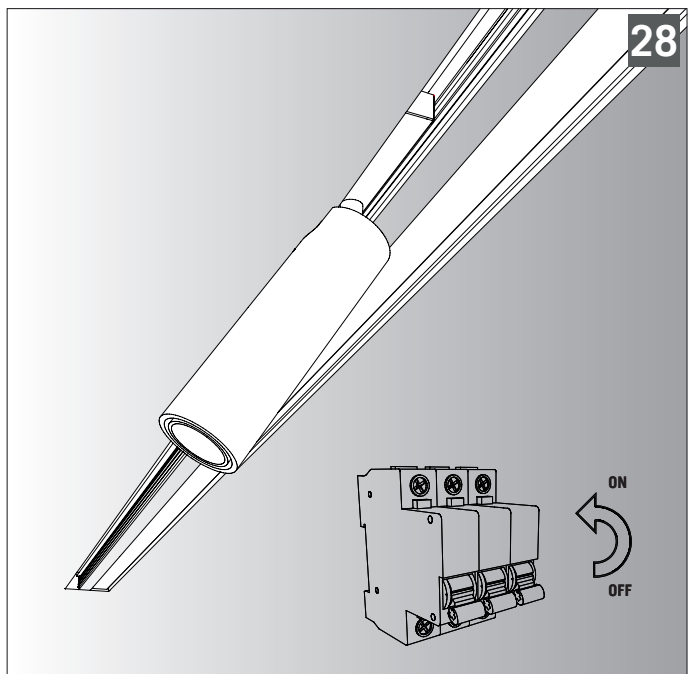
26



27



28



NOTE

NOTES

BINARIO STANDARD A 4 CONDUTTORI A BASSA TENSIONE **STANDARD LOW VOLTAGE 4 CONDUCTORS TRACK**

Dati tecnici: Technical data:

Corrente a tensione nominale
Rated current and voltage **15A/60V dc**

Caratteristiche: Characteristics:

2 circuiti:
2 circuits: **2x +/- 15A/0-60Vdc**

1 circuito + Data Bus:
1 circuits + Data Bus: **+/- 15A/0-60V + D+/D-**

Lunghezza:
Length: **1000mm + 2000mm + 3000mm**

Estruso esterno in alluminio. Colori disponibili:
External Extruded body in aluminium. Available Colours: **Nero verniciato(B), bianco verniciato(W)**
Painted black(B), painted white(W)

Estruso isolante in PVC
Insulated extruded body in PVC

Conduttori in rame
Copper conductors

ATTENZIONE: **WARNING:**

Il binario MULTISYSTEM è un binario in Classe III - SELV.

La tensione di alimentazione deve essere compresa tra 0 e 60 V dc e la corrente di alimentazione non deve essere superiore ai 15 A.

La temperatura ambiente deve essere di 25°C, mentre quella di funzionamento non deve essere superiore ai 70°C.

I 4 conduttori del binario possono essere utilizzati per avere due alimentazioni separate oppure un circuito per l'alimentazione ed un circuito per il BUS DATI. E' vietato utilizzare alimentatori, driver, sistemi BUS DATI e componenti non omologati SELV e/o che abbiano una U-OUT maggiore di 60 V dc. Se all'interno della stessa installazione, fosse necessario creare un unico BUS DATI unendo elettricamente il BUS DATI del binario a bassa tensione con quello degli apparecchi di illuminazione, è necessario che tutti i componenti utilizzati siano classificati SELV.

Nella parte superiore di tutti i binari è montata una lamina metallica per il fissaggio magnetico degli adattatori che non deve essere rimossa per nessun motivo.

Tutti i binari hanno una chiave meccanica; gli accessori elettrici sono previsti nella versione polarizzata e non polarizzata. Durante il montaggio, è necessario rispettare la polarizzazione solo per gli apparecchi di illuminazione che lo necessitano.

The MULTISYSTEM track is a Class III - SELV product.

The supply voltage must be between 0 and 60 VDC and the supply current must not exceed 15 A.

The room temperature must be 25°C, while the operating temperature must not exceed 70°C.

The 4 track conductors can be used to create two separate power supply circuits, or one circuit for the power supply and one for the DATA BUS.

It is forbidden to use control gear, drivers, DATA BUS systems and components that are not SELV-approved and/or with U-OUT greater than 60 VDC.

If in an installation the track system is being integrated with a larger lighting control system by electrically merging the DATA BUS of the low voltage track with that of other light fittings, all components used must be SELV-approved.

The upper part of all tracks is fitted with a metal plate for the magnetic attachment of the adaptors. It must not be removed for any reason whatsoever.

All tracks come with a mechanical key; the electrical accessories are supplied in both polarised and non-polarised versions.

During assembly operations, respect the polarity only for the luminaires that require it.